

### Dati tecnici

Technical features

<b>Capienza persone MAX</b> <i>Maximum users</i>	2
---	---

### Dati dimensionali

Dimensional features

<b>Volume imballo</b> <i>Packaging Volume</i>	2.85 m <sup>3</sup>
--	---------------------

<b>Peso netto</b> <i>Net weight</i>	430 kg
--	--------

### Caratteristiche elettriche

Electrical features

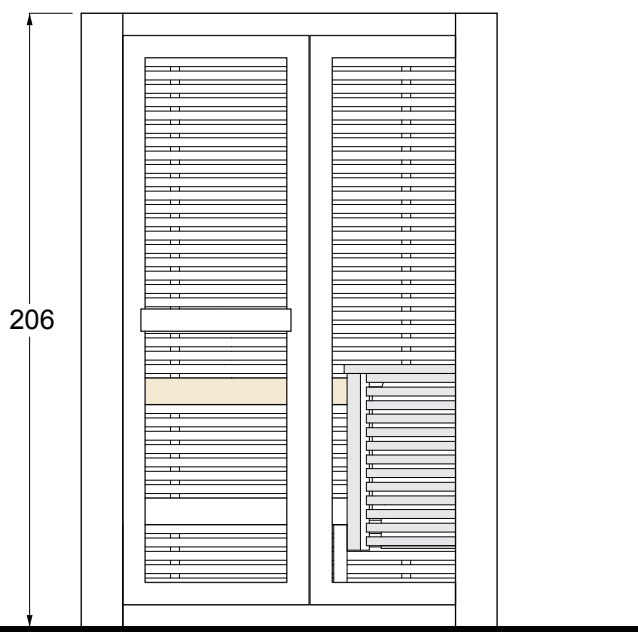
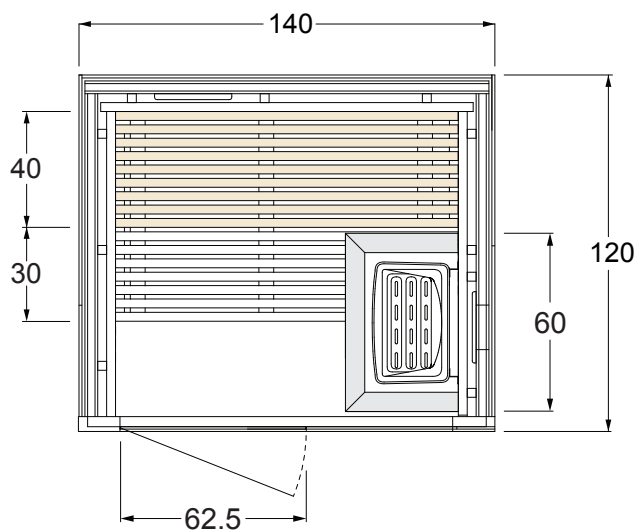
<b>Voltaggio</b> <i>Voltage</i>	220/380 volt
------------------------------------	--------------

<b>Amperaggio</b> <i>Amperage</i>	(220V) 20 A (380V) 3x6.5 A
--------------------------------------	-------------------------------------

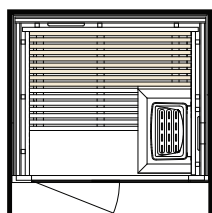
<b>Frequenza</b> <i>Frequency</i>	50/60 Hz
--------------------------------------	----------

<b>Assorbimento</b> <i>Power absorption</i>	4.5 Kw
--	--------

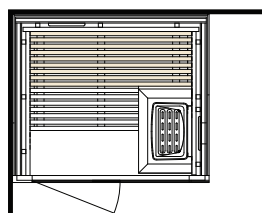
### Disegno tecnico / Technical drawing



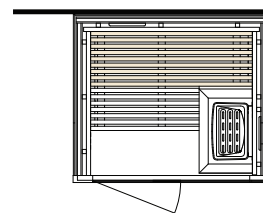
### Installazioni disponibili / Installations allowed



**NICCHIA**

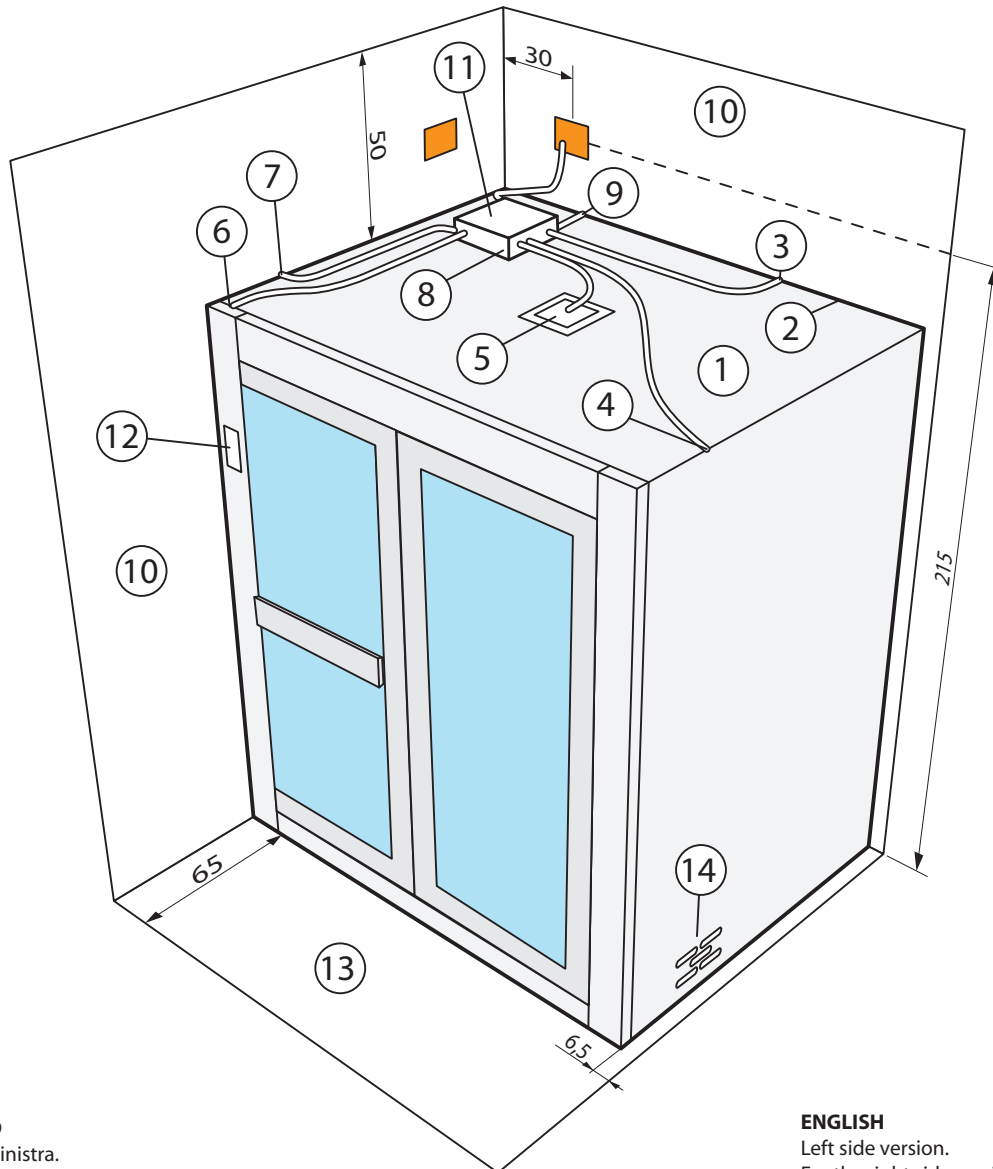


**1 (sx)**



**2 (dx)**

### Installazione idraulica - Installazione elettrica / Hydraulic installation - Electrical installation



#### ITALIANO

Versione sinistra.

La versione destra è speculare.

Dimensioni di ingombro in centimetri.

- 1 - Cabina Sauna
  - 2 - Camera d'aria di 20 mm
  - 3 - Cablaggio Cassa Audio
  - 4 - Cablaggio FM Generatore
  - 5 - Cablaggio Faretto RGB
  - 6 - Cablaggio Pannello Touch
  - 7 - Cablaggio Sensori
  - 8 - Quadro Potenza
  - 9 - Cablaggio Cassa Audio
  - 10 - Area libera sopra e fianco pareti
  - 11 - Scatola derivazione
  - 12 - Pannello Controllo Touch
  - 13 - Area libera fronte Sauna
  - 14 - Griglia Aria Generatore Sauna
- = Aree disponibili per gli allacciamenti.

#### ENGLISH

Left side version.

For the right side version, reverse the drawing.

Overall dimension in centimetres.

- 1 - Cabin Sauna
  - 2 - Air chamber of 20 mm
  - 3 - Audio Cabling Case
  - 4 - Wiring FM Generator
  - 5 - Wiring RGB Spotlight
  - 6 - Touch Panel Wiring
  - 7 - Wiring Sensors
  - 8 - Power Box
  - 9 - Audio Cabling Case
  - 10 - Open area on top and side walls
  - 11 - Power box
  - 12 - Touch Control Panel
  - 13 - Sauna open area in front
  - 14 - Air Grid Generator Sauna
- = Area for positioning of the outlets.