

Dati tecnici
Technical features

Capienza persone MAX <i>Maximum users</i>	3
---	----------

Dati dimensionali
Dimensional features

Volume imballo <i>Packaging Volume</i>	215 x 80 x h160cm
	2,75 m³

Peso netto <i>Net weight</i>	480 kg
--	---------------

Caratteristiche elettriche
Electrical features

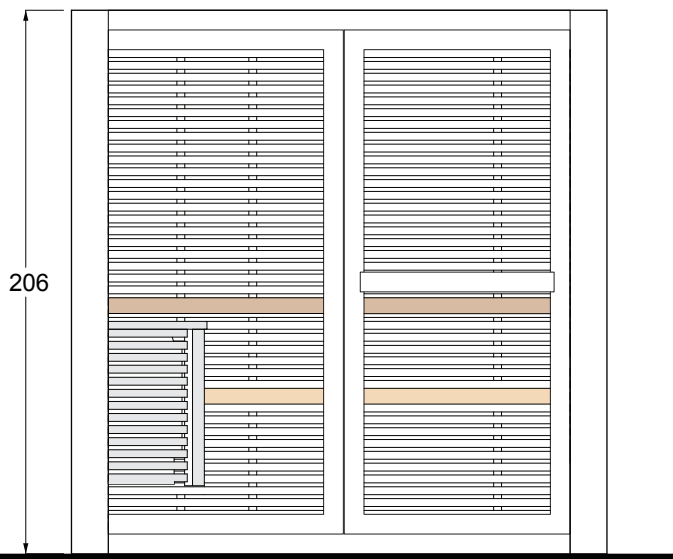
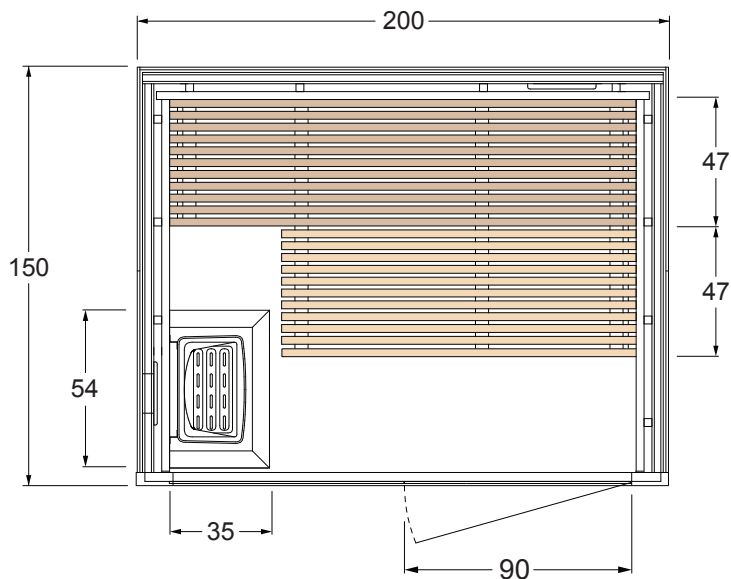
Voltaggio <i>Voltage</i>	220/380 volt
------------------------------------	---------------------

Amperaggio <i>Amperage</i>	(220V) 26 A
	(380V) 15 A

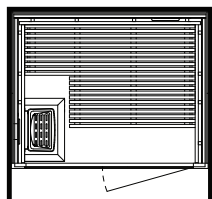
Frequenza <i>Frequency</i>	50/60 Hz
--------------------------------------	-----------------

Assorbimento <i>Power absorption</i>	4,5 Kw
--	---------------

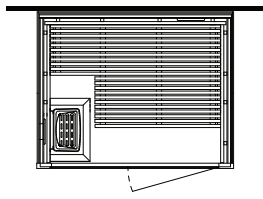
Disegno tecnico / Technical drawing



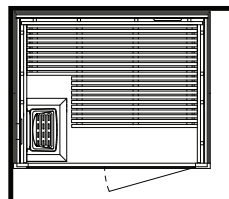
Installazioni disponibili / Installations allowed



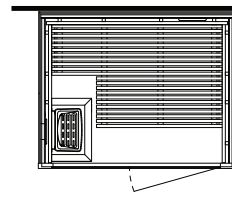
NICCHIA



A PARETE

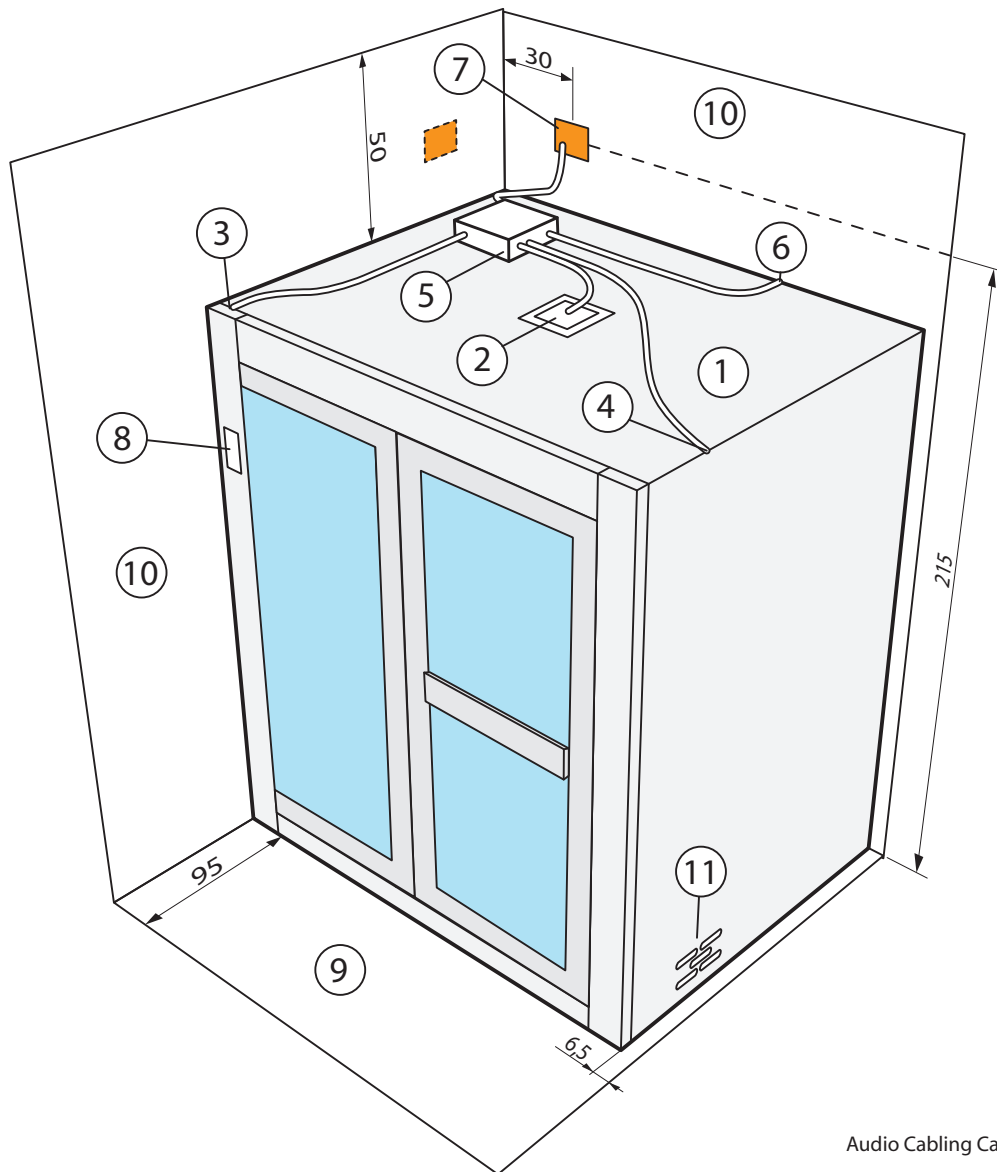


1 (sx)



5 (dx)

Installazione idraulica - Installazione elettrica / Hydraulic installation - Electrical installation



Audio Cabling Case

ITALIANO

Versione sinistra.

La versione destra è speculare.

Dimensioni di ingombro in centimetri.

- 1 - Cabina Sauna
- 2 - Cablaggio Faretto RGB
- 3 - Cablaggio Pannello Touch
- 4 - Cablaggio Sensori
- 5 - Quadro Potenza
- 6 - Cablaggio illuminazione sottopanca
- 7 - Scatola derivazione
- 8 - Pannello Controllo Touch
- 9 - Area libera fronte Sauna
- 10 - Area libera sopra e fianco pareti
- 11 - Griglia Aria Generatore Sauna

■ = Aree disponibili per gli allacciamenti.

ENGLISH

Left side version.

For the right side version, reverse the drawing.

Overall dimension in centimetres.

- 1 - Cabin Sauna
- 2 - Wiring RGB Spotlight
- 3 - Touch Panel Wiring
- 4 - Wiring Sensors
- 5 - Power Box
- 6 - Wiring seats spotlight
- 7 - Power box
- 8 - Touch Control Panel
- 9 - Sauna open area in front
- 10 - Open area on top and side walls
- 11 - Air Grid Generator Sauna

■ = Area for positioning of the outlets.